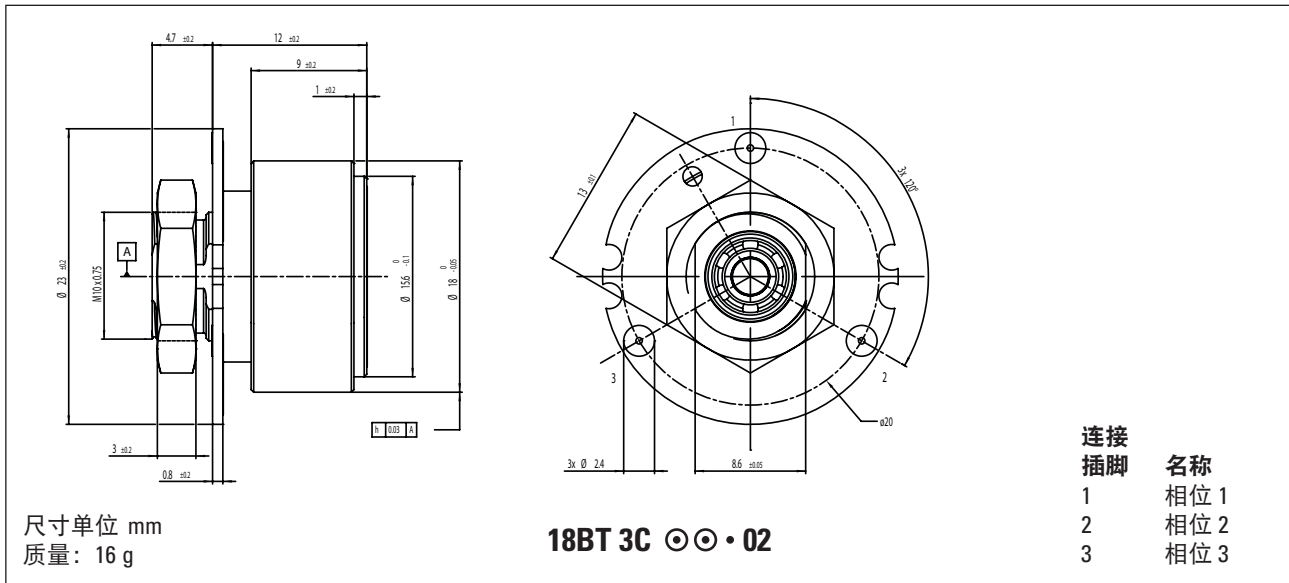


## 18BT

无传感器的无刷直流电机，带旋转外管



绕组类型	$\odot\odot$	-L
<b>线圈决定的参数</b>		
相位/相位电阻	ohm	58.0
相位/相位电感	mH	2.3
反电动势常数	V/1000 rpm	0.70
转矩常数	mNm/A (oz.-in/A)	6.68 (0.95)
<b>动态参数</b>		
额定电压	V	5.0
空载电流	A	0.015
空载速度	rpm	5900
最大持续堵转转矩	mNm (oz-in)	1.2 (0.17)
最大持续堵转电流	A	0.20
10 krpm 时的最大持续转矩	mNm (oz-in)	1.20 (0.17)
10 krpm 时的最大持续电流	A	0.20
10 krpm 时的最大持续功率	W	1.3
<b>固有参数</b>		
电机常数	mNm/W <sup>1/2</sup> (oz-in/W <sup>1/2</sup> )	0.9 (0.12)
转子惯量	kgm <sup>2</sup> 10 <sup>-7</sup>	5.3
机械时间常数	ms	688
电动时间常数	ms	0.04
热阻	°C/W	30

- 带预加载滚珠轴承的电机
- 典型的预加载 = 3.0 N
- 最大外部负载:
  - 轴向静止 40 N
  - 轴向动态 3 N
  - 径向动态 7 N
- 工作温度范围: -40 °C 至 +100 °C
- 最高额定线圈温度: 125 °C
- 转子不平衡