

04010SS

40[□]X10^L

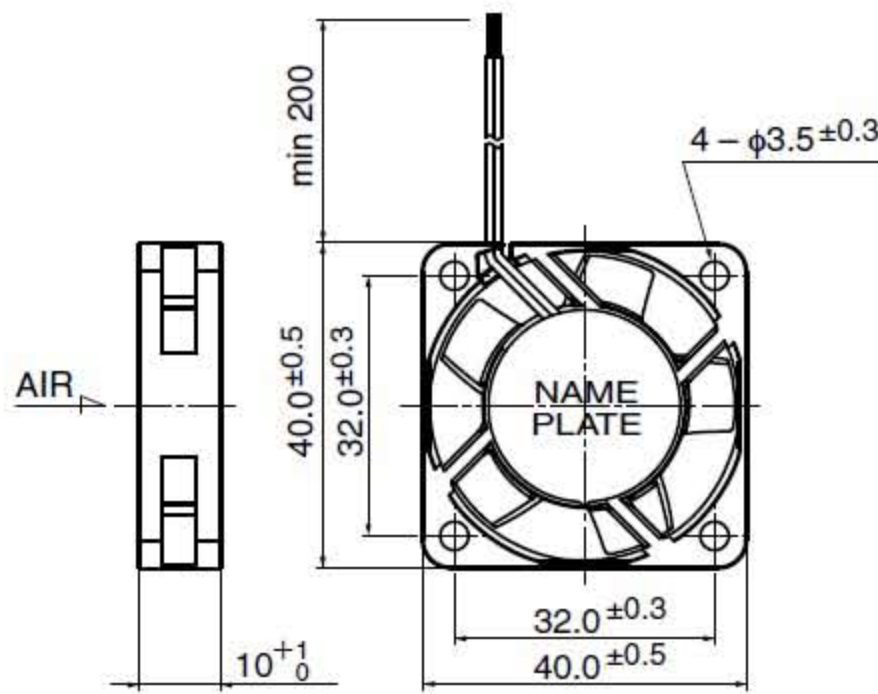
DC Axial Fan Sleeve Bearing



■ 一般仕様 General Specifications

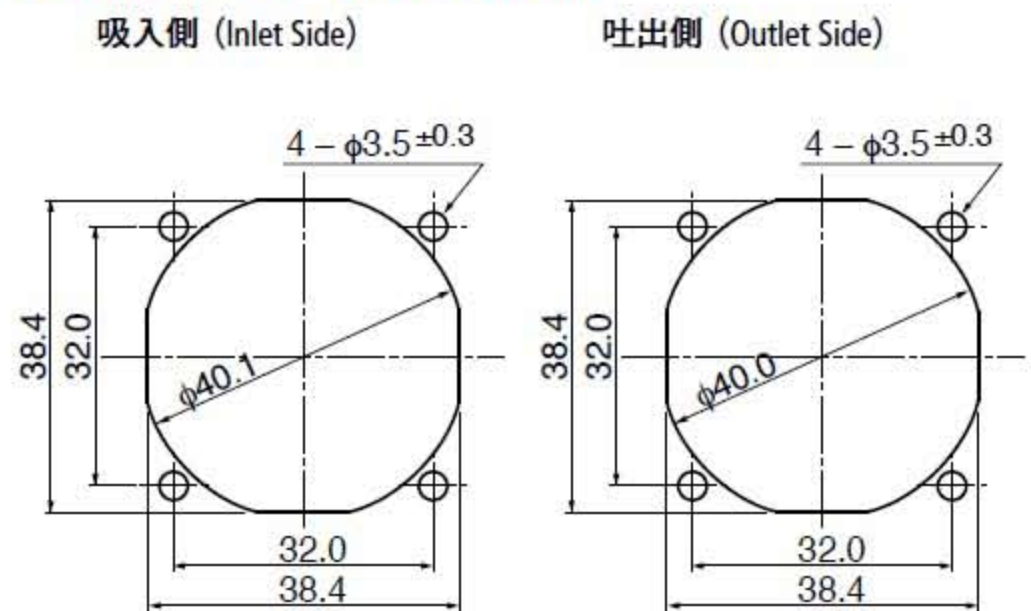
- モーター保護：自動復帰方法、逆接続防止
Motor Protection Auto Restart / Polarity Protection
- 絶縁抵抗：DC500V メガにて10MΩ以上
Insulation Resistance 10MΩ or over with a DC500V Megger
- 絶縁耐圧：AC700V 1s
Dielectric Withstand Voltage
- 許容環境温度範囲：-10℃～+70℃ (Operating)
Allowable Ambient Temperature Range -40℃～+70℃ (Storage)
- 実用上さしつかえない状態で結露無きこと
non-condensing environment

■ 外観図 Outline

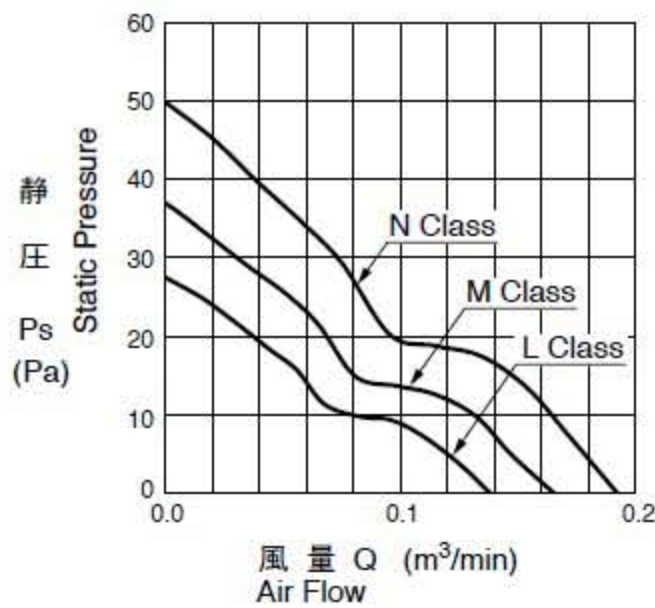


- ### ■ 期待できる寿命 Expected Life
- ※故障率 10% (L10 Life)
※ Failure Rate: 10% (L10 Life)
 - 40℃ 30,000 時間 (Hours)

■ 取付穴参考図 Panel Out-cuts



■ 特性曲線 Characteristic Curves



■ 材質 Material

- ケーシング：プラスチック(ブラック) UL94V-0
- インペラー：プラスチック(ブラック) UL94V-0
- 軸受：スリーブベアリング
- リード線：UL1061 AWG26 +: 赤 -: 黒
- Casing : Plastic (Black) 94V-0
- Impeller : Plastic (Black) 94V-0
- Bearing : Sleeve Bearing
- Lead Wire : UL1061 AWG26 +: Red, -: Black

■ 仕様 Specifications

型式 Model	管理番号 Product No.	定格電圧	使用電圧範囲	定格電流	定格入力	定格回転速度	最大風量		最大静圧		騒音	質量
		(V)	(V)	(A)*1	(W)*1	(min ⁻¹)*1	(m ³ /min)*1	(CFM)*1	(Pa)	(In H ₂ O)	(dB)*1	(g)
04010SS-12L-AA	00	12	10.2～13.8	0.033	0.40	5500	0.14	4.9	27.5	0.11	21	16
04010SS-12M-AA	00			0.050	0.60	6500	0.16	5.7	37.0	0.15	24	
04010SS-12N-AA	00			0.059	0.71	7500	0.19	6.7	50.0	0.20	29	
04010SS-24L-AA	00	24	20.0～26.4	0.024	0.58	5500	0.14	4.9	27.5	0.11	21	
04010SS-24M-AA	00			0.029	0.70	6500	0.16	5.7	37.0	0.15	24	
04010SS-24N-AA	00			0.046	1.10	7500	0.19	6.7	50.0	0.20	29	

回転方向：ラベルから見て時計方向
Rotation: Clockwise as seen from the label side
風吹き出し方向：ラベル側
Airflow Outlet: Label side
参考仕様となっております、最終仕様は、変更となる場合がございます。
This information is reference spec, so final spec may change.

*1: Average Values in Free Air