

3115PS (80[□] x 38^L)



eMINEBEA.COM



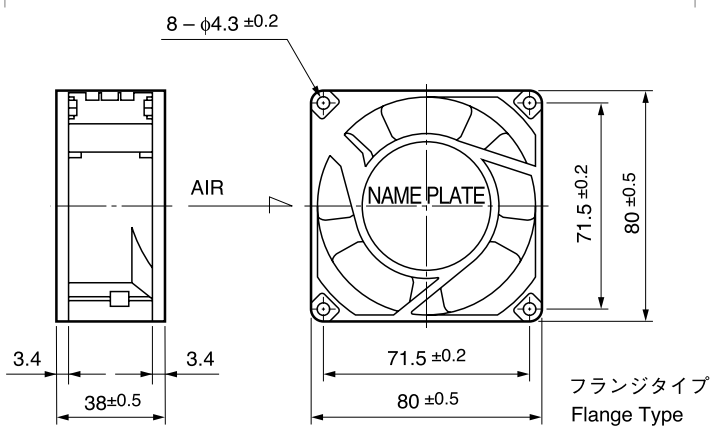
一般仕様 General Specifications

- ◇ モーター構造 : くまどりコイル型インダクションモータ
 - ◇ モーター保護 : インピーダンスプロテクト
 - ◇ 絶縁抵抗 : DC500V メガにて100M Ω以上
 - ◇ 絶縁耐圧 : AC1800V 3s
 - ◇ 許容環境温度範囲 : -10℃ ~ +70℃ (Operating)
-40℃ ~ +70℃ (Storage)
- 実用上さしつかえない状態で結露無きこと

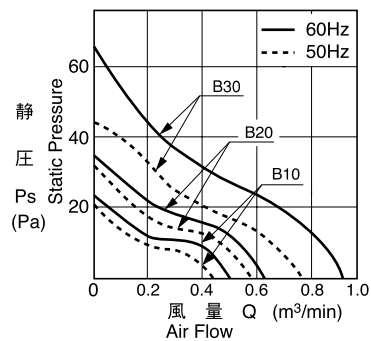
期待できる寿命 ※故障率 10% (L10 Life)

25℃ 100,000 時間

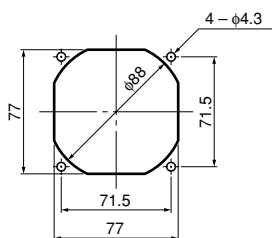
外観図 Outline



特性曲線 Characteristic Curves



取付穴参考寸法 Panel Out-cuts



吸入側 (INLET SIDE) / 吐出側 (OUTLET SIDE)

材質 Material

- ケーシング : アルミニウム
 - インペラー : ポリカーボネート(ガラス繊維入り)
 - 軸受 : ボールベアリング
 - 端子 : ファストン #110 相当品
-
- Casing : Aluminum
 - Impeller : Polycarbonate (Glass Fiber-Containing)
 - Bearing : Ball Bearings
 - Terminal : Faston #110 or Equiv

● 仕様 Specifications

eMINEBEA.COM

B30 型スタンダードタイプ Standard Type B30

型式 Model	定格電圧 Rating Voltage	周波数 Fre- quency	起動電圧 Starting Voltage	定格電流 Current	定格入力 Input Power	定格回転速度 Speed	最大風量 Max. Air Flow	最大静圧 Max. Static Pressure	騒音 Noise	質量 Mass
	(V)	(Hz)	(V)	(A) ^{*1}	(W) ^{+10% -20%}	(min ⁻¹) ^{*3}	(m ³ /min) ^{*3}	(Pa) ^{*3}	(dB) ^{*2}	(g)
3115PS-10T-B30-B00	100	50	65	0.170	9.0	2700	0.75	34.3	33	270
		60		0.120	7.0	3200	0.90	49.0	38	
3115PS-12T-B30-A00	115	50	75	0.140	9.0	2700	0.75	34.3	33	
		60		0.110	7.0	3200	0.90	49.0	38	
3115PS-20T-B30-B00	200	50	130	0.080	9.0	2700	0.75	34.3	33	
		60		0.060	7.0	3200	0.90	49.0	38	
3115PS-22T-B30-B00	220	50	150	0.070	9.0	2700	0.75	34.3	33	
		60		0.060	7.0	3200	0.90	49.0	38	
3115PS-23T-B30-A00	230	50	150	0.070	10.0	2700	0.75	34.3	33	
		60		0.055	8.0	3200	0.90	49.0	38	
3115PS-24T-B30-A00	240	50	150	0.075	12.0	2700	0.75	34.3	33	
		60		0.060	9.0	3200	0.90	49.0	38	

B20 型スタンダードタイプ Standard Type B20

型式 Model	定格電圧 Rating Voltage	周波数 Fre- quency	起動電圧 Starting Voltage	定格電流 Current	定格入力 Input Power	定格回転速度 Speed	最大風量 Max. Air Flow	最大静圧 Max. Static Pressure	騒音 Noise	質量 Mass
	(V)	(Hz)	(V)	(A) ^{*1}	(W) ^{+10% -20%}	(min ⁻¹) ^{*3}	(m ³ /min) ^{*3}	(Pa) ^{*3}	(dB) ^{*2}	(g)
3115PS-10T-B20-B00	100	50	65	0.080	4.5	2100	0.60	24.5	29	270
		60		0.070	4.0	2300	0.68	29.4	32	
3115PS-12T-B20-A00	115	50	75	0.080	5.0	2100	0.60	24.5	29	
		60		0.070	4.5	2300	0.68	29.4	32	
3115PS-20T-B20-B00	200	50	130	0.040	4.5	2100	0.60	24.5	29	
		60		0.035	4.0	2300	0.68	31.3	34	
3115PS-22T-B20-B00	220	50	165	0.045	6.0	2200	0.63	24.5	30	
		60		0.040	5.0	2400	0.72	31.3	34	
3115PS-23T-B20-A00	230	50	150	0.050	7.0	2200	0.63	24.5	30	
		60		0.045	6.0	2500	0.74	35.2	34	
3115PS-24T-B20-A00	240	50	150	0.055	7.0	2200	0.63	24.5	30	
		60		0.045	6.0	2600	0.75	37.2	35	

B10 型スタンダードタイプ Standard Type B10

型式 Model	定格電圧 Rating Voltage	周波数 Fre- quency	起動電圧 Starting Voltage	定格電流 Current	定格入力 Input Power	定格回転速度 Speed	最大風量 Max. Air Flow	最大静圧 Max. Static Pressure	騒音 Noise	質量 Mass
	(V)	(Hz)	(V)	(A) ^{*1}	(W) ^{+10% -20%}	(min ⁻¹) ^{*3}	(m ³ /min) ^{*3}	(Pa) ^{*3}	(dB) ^{*2}	(g)
3115PS-10T-B10-B00	100	50	65	0.065	4.5	1700	0.50	16.6	23	270
		60		0.055	4.0	1900	0.55	21.5	25	
3115PS-12T-B10-A00	115	50	75	0.060	4.5	1700	0.50	16.6	23	
		60		0.055	4.0	1900	0.55	21.5	25	
3115PS-20T-B10-B00	200	50	130	0.045	4.5	1700	0.50	16.6	23	
		60		0.040	4.0	1900	0.55	21.5	26	
3115PS-22T-B10-B00	220	50	150	0.050	5.5	1750	0.50	16.6	23	
		60		0.045	4.5	2000	0.60	23.5	26	
3115PS-23T-B10-A00	230	50	150	0.055	6.0	1800	0.50	17.6	23	
		60		0.050	5.0	2100	0.63	24.5	26	
3115PS-24T-B10-A00	240	50	150	0.060	7.0	1800	0.50	17.6	23	
		60		0.055	6.0	2150	0.64	25.4	26	

回転方向：ラベルから見て反時計方向
風吹き出し方向：ラベル側

Rotation: Counterclockwise as seen from the label side.
Airflow Outlet: Label side

*1: Maximum Values in Free Air
*2: Average Values in Free Air
*3: Minimum Values in Free Air